

agi 23.5 - 18.8/43

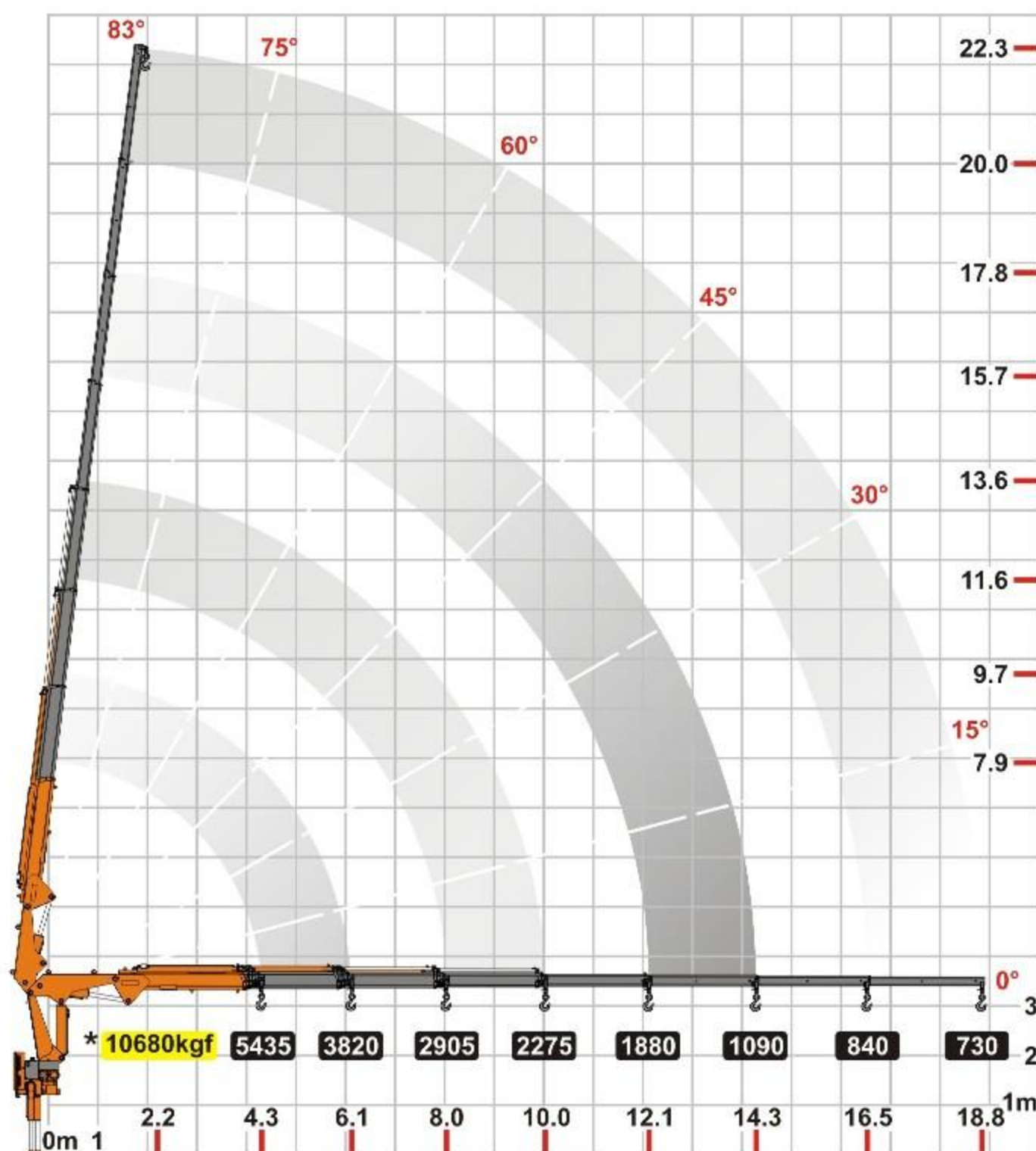
[Advanced]

DADOS TÉCNICOS

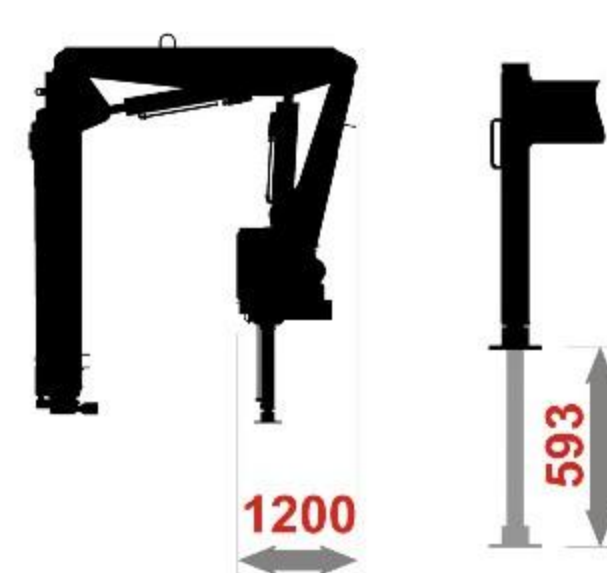
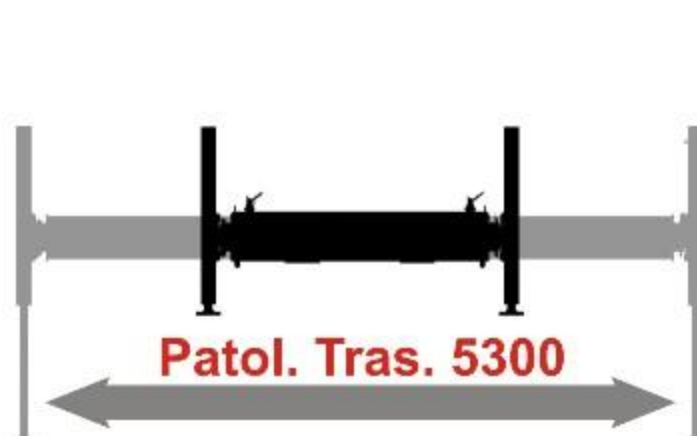
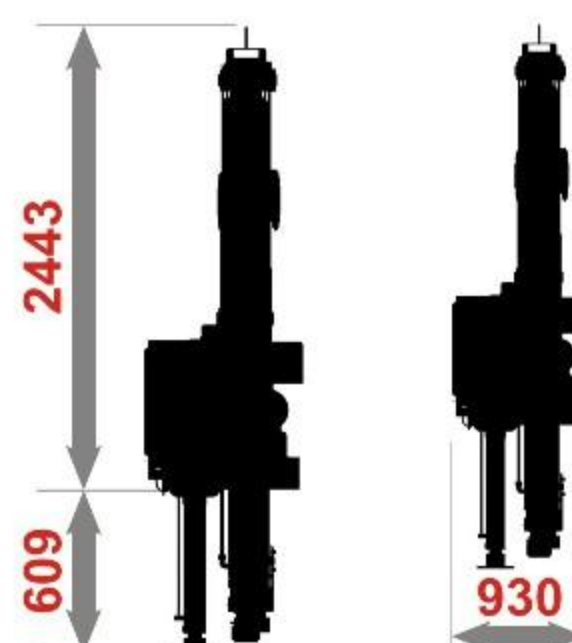
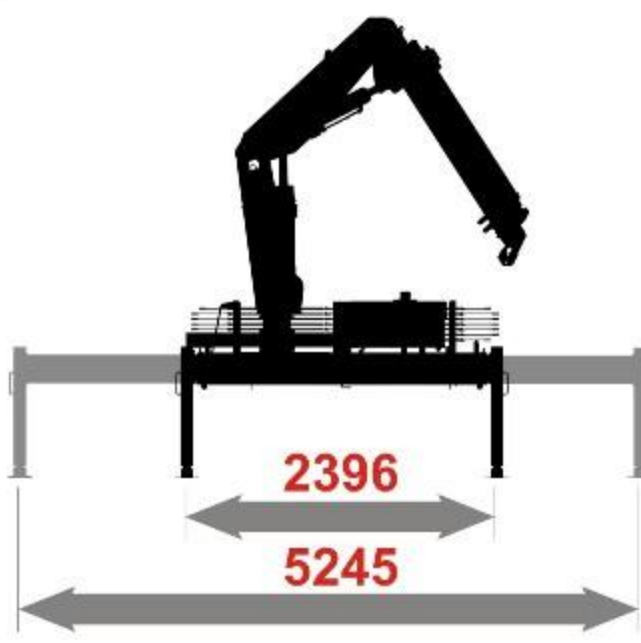
- MOMENTO DE CARGA ÚTIL
23.500 kgf
- ALCANCE MÁX. VERTICAL
22,3 m
- ALCANCE MÁX. HORIZONTAL
18,8 m
- ÂNGULO DE ELEV. DA LANÇA
-90 a +83 Graus
- CAPACIDADE DE CARGA MÁX.
(sob consulta)
10.680 kgf
- PRESSÃO DE TRABALHO
210 kgf/cm² (±5%)
- RESERVATÓRIO HIDRÁULICO
100 l
- PESO DE OPERAÇÃO APROXIMADO
3.609 kgf
- PESO DA MÁQUINA BASE
3.040 kgf
- PBT MÍNIMO PARA MONTAGEM
23.000 kgf
- GANCHO OLHAL
Para 5,0 t - 5,2 kgf

MONTAGEM

- SOBRE CHASSI
6m - 240 kgf / 8m - 320 kgf
- ÓLEO
100 l - 95 kgf
- KIT MONTAGEM
120 kgf
- TOMADA DE FORÇA
34 kgf
- PATOLAMENTO AUXILIAR
Manual Médio 5.3 - 424 kgf



*Capacidade máxima nominal teórica.



agi 23.5 - 18.8/43

COM GUINCHO DE CABO [Advanced]

GUINCHO 1.5t

PESO
46 kgf

CABO DE AÇO
3/8" x 30m - 10,8 kgf

MÁQUINA BASE
3.097 kgf

PESO DE OPERAÇÃO APROX.
3.666 kgf

